

SensoIRIS T110 Detetor Térmico



EN54-5

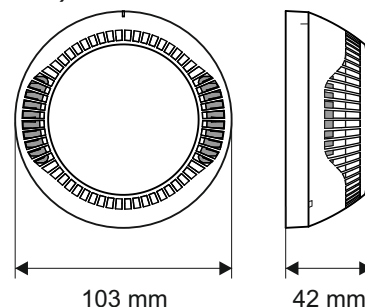
Descrição

SensoIRIS T110 é um detetor térmico endereçável, projetado para instalações em sistemas de alarme de incêndio endereçável, suporta protocolo de comunicação do TTE.
O detetor está ligado no painel e pode ser controlado através do protocolo de comunicação



Especificações Técnicas e Ambientais

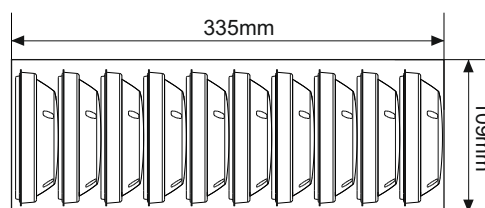
| | |
|---|---|
| Tensão de Operação | 15 - 30VDC (Hom. 27VDC) |
| Consumo sem comunicação | < 130µA@27VDC |
| Consumo com comunicação | < 180µA@27VDC |
| Consumo em estado de alarme, com comunicação | 6.5mA |
| Classe, controlado no paine: | A1R, A2S, BS |
| Area a proteger (de acordo com EN54-5) | até 35m ² |
| Altura da instalação (de acordo com EN54-5) | até 3.5m |
| Saída em estado de alarme, terminal RI (terminais 4/ 1) | 7.5 mA/ 7.5V |
| Diâmetro dos Terminais | 0.4mm ² - 2.0mm ² |
| Temperatura de funcionamento | -10°C até +65°C |
| Humidade Relativa de Operação | (93 ± 3)% @ 40°C |
| Índice de proteção | IP30 |
| Peso (incluindo base) | ~110g |
| Dimensões (incluindo base) | 103x42mm |



0832-CPD-2199

Embalagem

• **Caixa** - 10 unidades SensoIRIS T110, dimensões 335 x 109 x 109 mm, sem bases.
Todos os detetores são protegidos com uma tampa de plástico.



Gama de Produtos Compatíveis

- **IRIS** - Central de incêndio endereçável
- **IRIS TTE Loop** - Expansor de Loop
- **SensoIRIS FRI-1** - Sinalizador de incendio remoto
- **SensoIRIS B124** - Base Standard
- **Deep Base** - Acessório para montagem em superfícies ásperas, dutos de ar livre, etc.
- **SensoIRIS Programmer** - Programador de endereços

Contato: