

SensoMAG MCP50

Botoneira manual

EN54-11

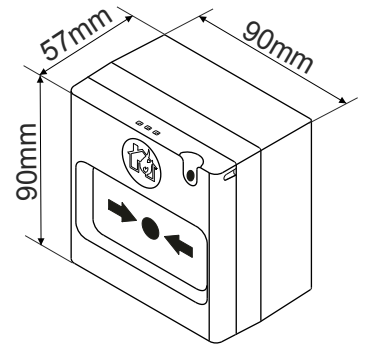
● Descrição

SensoMAG MCP50 é uma botoneira manual projetado para funcionar em sistemas de alarme de incêndio convencionais. A botoneira tem um elemento de trabalho reajustável para garantir uma operação fiável e segura. A indicação LED informa o utilizador de eventos de incêndio e de teste.



● Especificações técnicas e ambientais

Tensão de operação 9 ÷ 30 VDC
Tensão de operação nominal 24 VDC
Consumo de corrente em estado de alarme 23mA/15V; 38mA/24V; 48mA/30V
Fios de instalação 0,4mm² ÷ 2.0mm²
Temperatura de funcionamento -10°C ÷ +60°C
Humidade relativa ≤93% @ +40°C
Tipo do elemento de ruptura A
Material (plástico), cor. ABS, vermelho
Grau de proteção IP40
Dimensões (base incl.) 90x57x90mm
Peso (base incl.) 150g



1293-CPD-0161

● Informação da embalagem

- **Caixa** - 1 unidade SensoMAG MCP50 e 1 unidade ferramenta especial para teste e rearme; dimensões 96x96x65mm
- **Caixa kit** - 48 kits de SensoMAG MCP50, dimensões 486x295x196mm

● Gama de produtos compatíveis

- **MAG2M, MAG2P** - Central de alarme de incendio convencional, 2 zonas fixas
- **MAG4M, MAG4P** - Central de alarme de incendio convencional, 4 zonas fixas
- **MAG8** - Central de alarme de incendio convencional, 8 zonas fixas
- **MAG8plus** - Central de alarme de incendio convencional, 8 zonas fixas, expansível a 16
- **Protective plastic cover** - Opção para proteção adicional

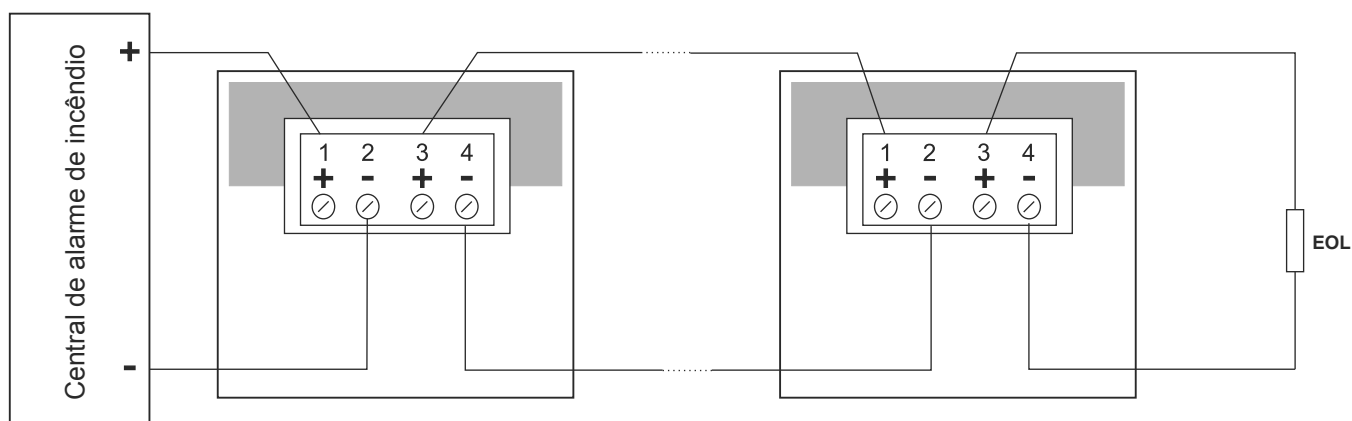
● Contactos

SensoMAG MCP50

Botoneira manual

EN54-11

● Diagrama de ligações



● Contactos