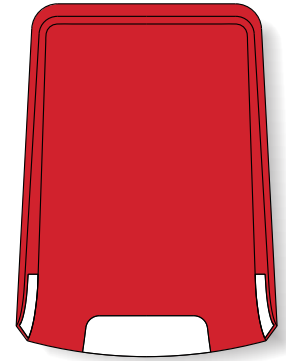


SF 300

Sirene de Alarme de Incêndio Convencional

Descrição

SF 105 é uma sirene exterior piezo convencional. Tem uma tampa de plástico plana, ideal para afixar logotipo com dimensões até 220x160mm. A sirene está equipada com dois indicadores de flash de LED.



Especificações técnicas e ambientais

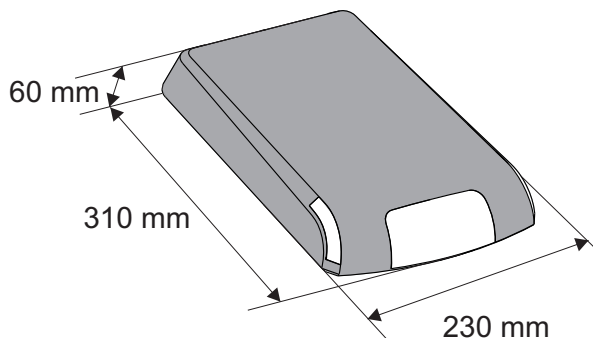
Intervalo de tensão de operação 12-30VDC
 Consumo 90mA@24V
 Saída de som 95dB@1m
 Tipo de sirene Piezo
 Indicação LED 2 LEDs
 Calibre do fio para terminais. 0,4mm-2,0mm
 Temperatura de funcionamento -40°C a +85°C
 Resistência à humidade relativa (93 ± 3)% @ 40°C
 Proteção (para eletrónica) IP54
 Peso ~1.10kg
 Dimensões 310x230x60mm
 Materiais, (plástico), cor ABS, vermelho

Gama de produtos compatíveis

• **MAG Series** - Centrais convencionais

Informação da embalagem

- **Caixa simples** - 1 SF 300, dimensões 316x236x66mm
- **Caixa de 5** - 5 sirenes SF 300, dimensões 360x345x252mm



Contactos: